

Schéma d'un microscope

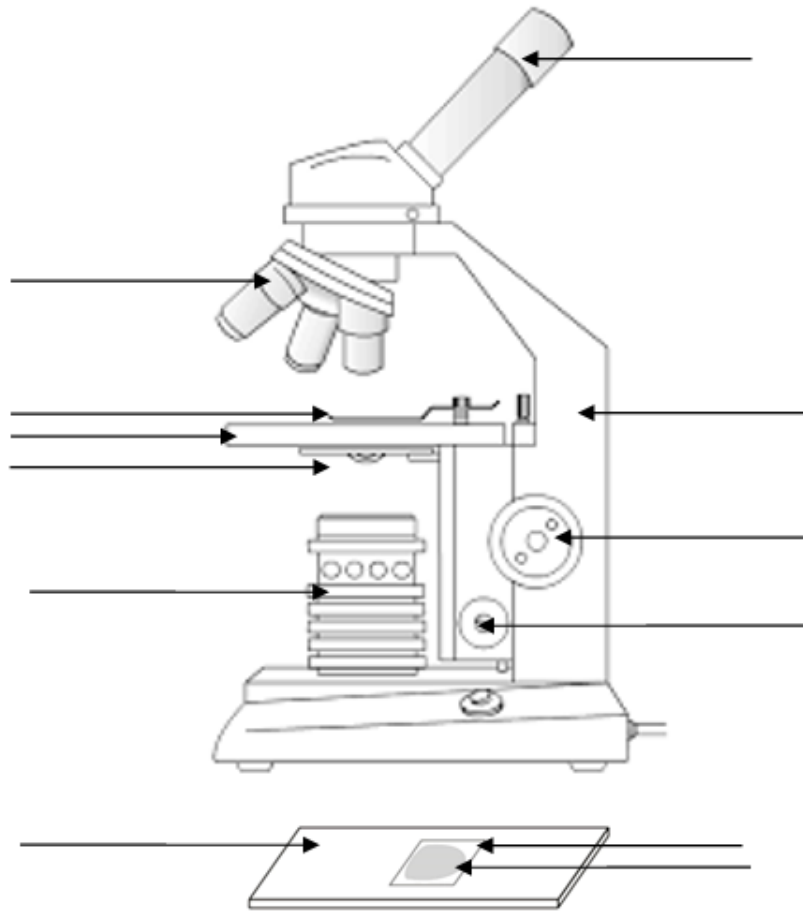


Schéma d'un microscope

